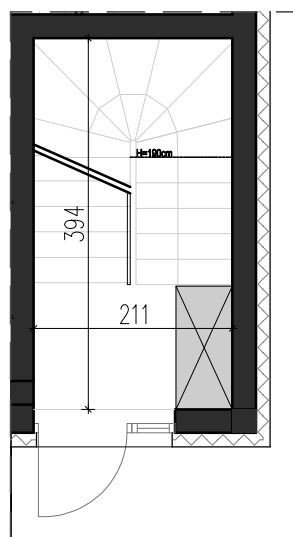


INWESTOR: PROJEKT 1 Sp. z o.o. S.K.
ul. Klimontowska 7, 04-672 Warszawa
INWESTYCJA: ul. Węglarska 80 (Anin Sadul)
na terenie dzielnicy Wawer w Warszawie

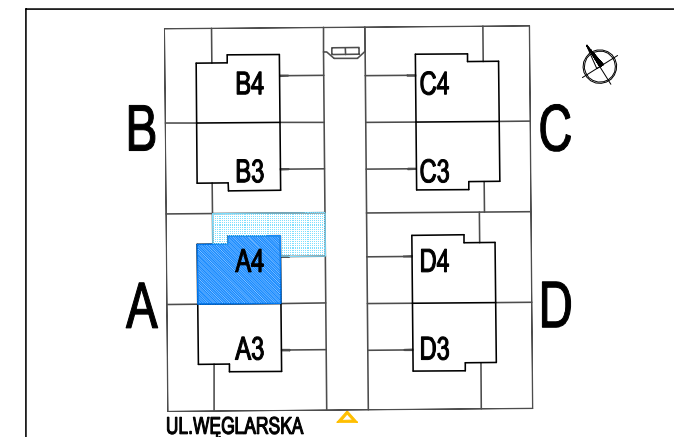
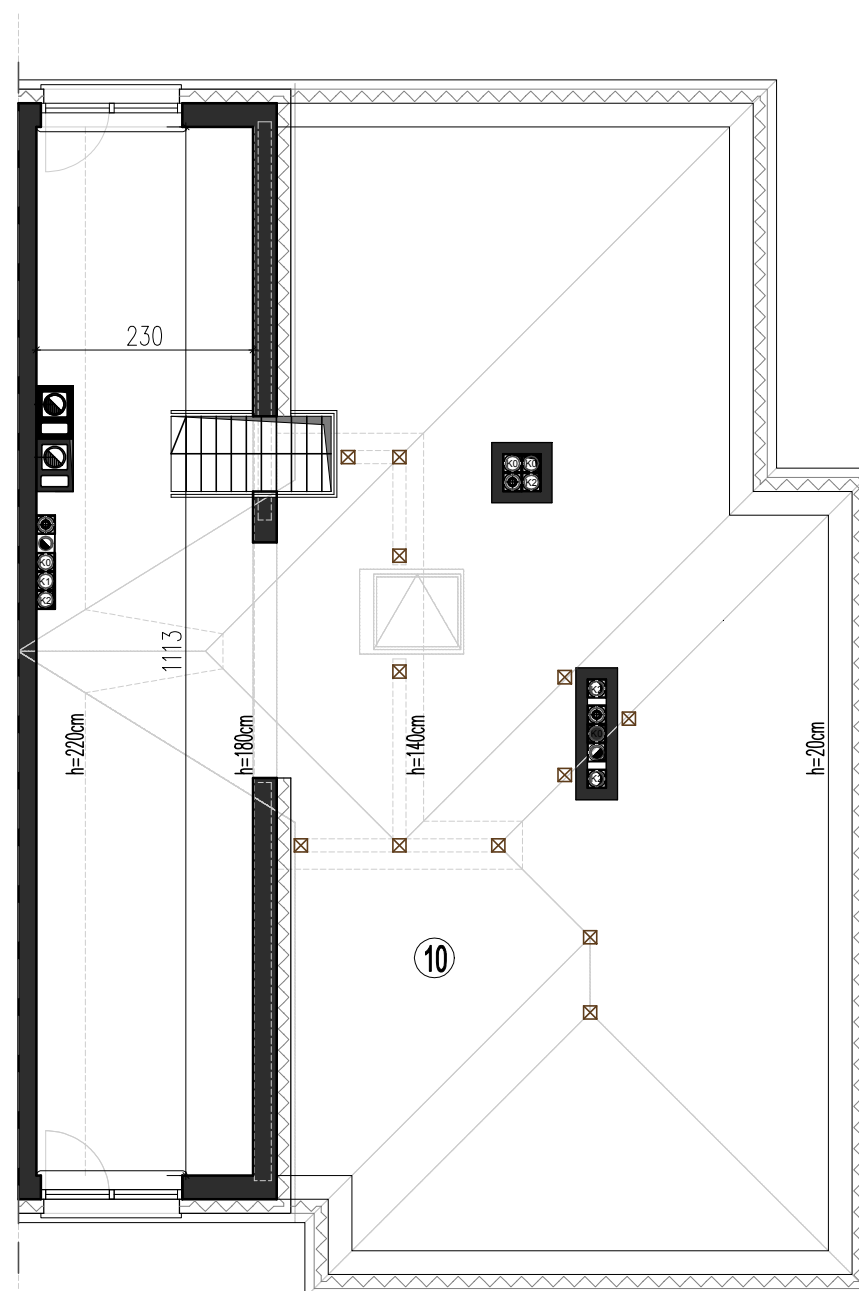
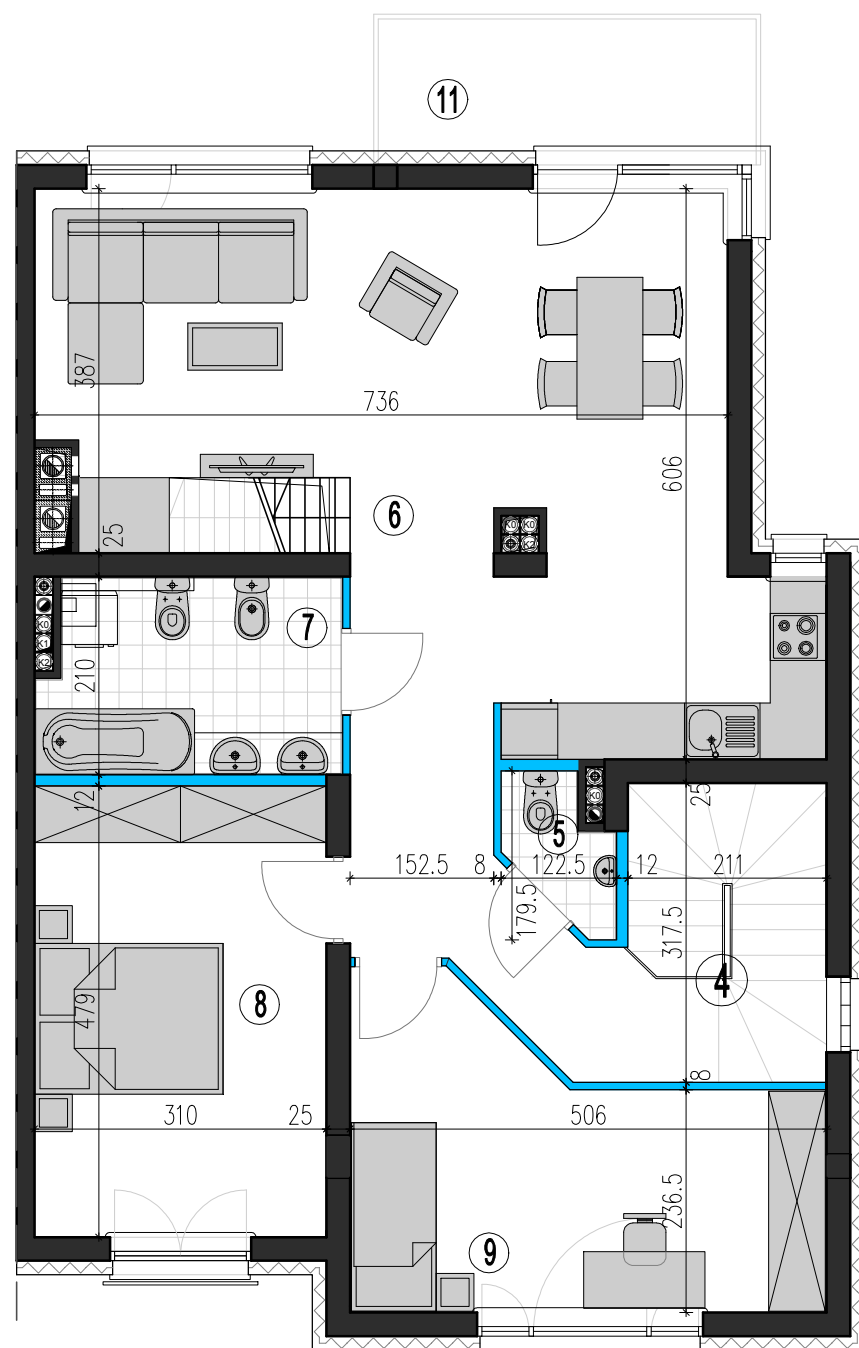
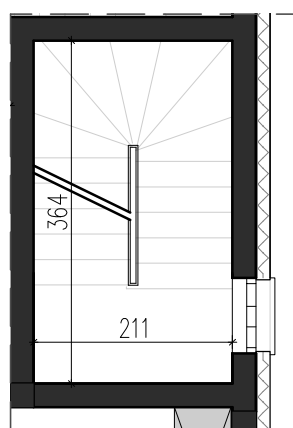
RZUT II PIĘTRA

RZUT PODDASZA

RZUT PARTERU
klatka schodowa



RZUT I PIĘTRA
klatka schodowa



PARTER	
① PRZEDSIONEK	4,3 m ²
② KL. SCHODOWA	2,8 m ²
PIĘTRO PIERWSZE	
③ KL. SCHODOWA	4,9 m ²
PIĘTRO DRUGIE	
④ HALL+ SCHODY	13,1 m ²
⑤ WC	1,5 m ²
⑥ POKÓJ DZIENNY +aneks kuchenny	37,4 m ²
⑦ ŁAZIENKA	6,6 m ²
⑧ POKÓJ 1	14,8 m ²
⑨ POKÓJ 2	14,2 m ²
POW. POMIESZCZEŃ	91,9 m²
+klatka schodowa	7,7 m ²
⑩ PODDASZE NIEUŻYTKOWE	18,7 m ²
⑪ BALKON	6,3 m ²
POW. UŻYTKOWA	98,71 m²
wg normy PN-ISO 9836: (w tym klatka schodowa)	

LEGENDA:

- ściana z możliwością rozbiórki
- ściana nierozbieralna
- ♁ pion kanalizacyjny

KONDYGNACJA	2
NR LOKALU	A4
TYP	3PK

UWAGI:

- Podane powierzchnie i wymiary mogą ulec niewielkim zmianom wynikającym z realizacji obiektu.
- Aranżacja pomieszczeń w mieszkaniu jest przykładowa.
- Wyposażenie przedstawione tylko w celach prezentacji, nie stanowi zobowiązania umownego.
- Wygląd budynku, jego części oraz zagospodarowanie terenu mogą nieznacznie ulec zmianie na etapie realizacji obiektu. Zmianie natomiast nie ulegną istotne cechy świadczenia oraz funkcjonalność budynku.

PRZYNALEŻNY OGRÓDEK ok.63,6 m²

podana powyżej powierzchnia pomieszczeń została zwymiarowana bez tynków - suma tych powierzchni nie stanowi powierzchni użytkowej mieszkania