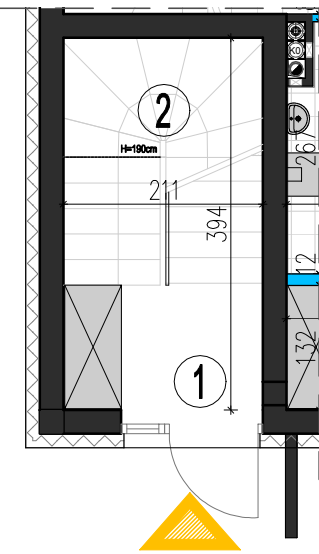


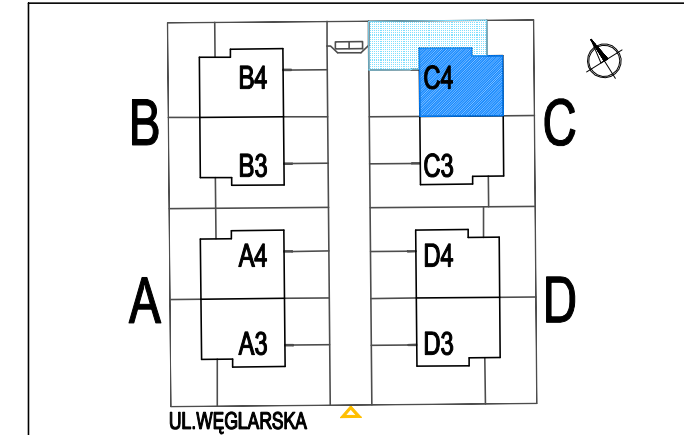
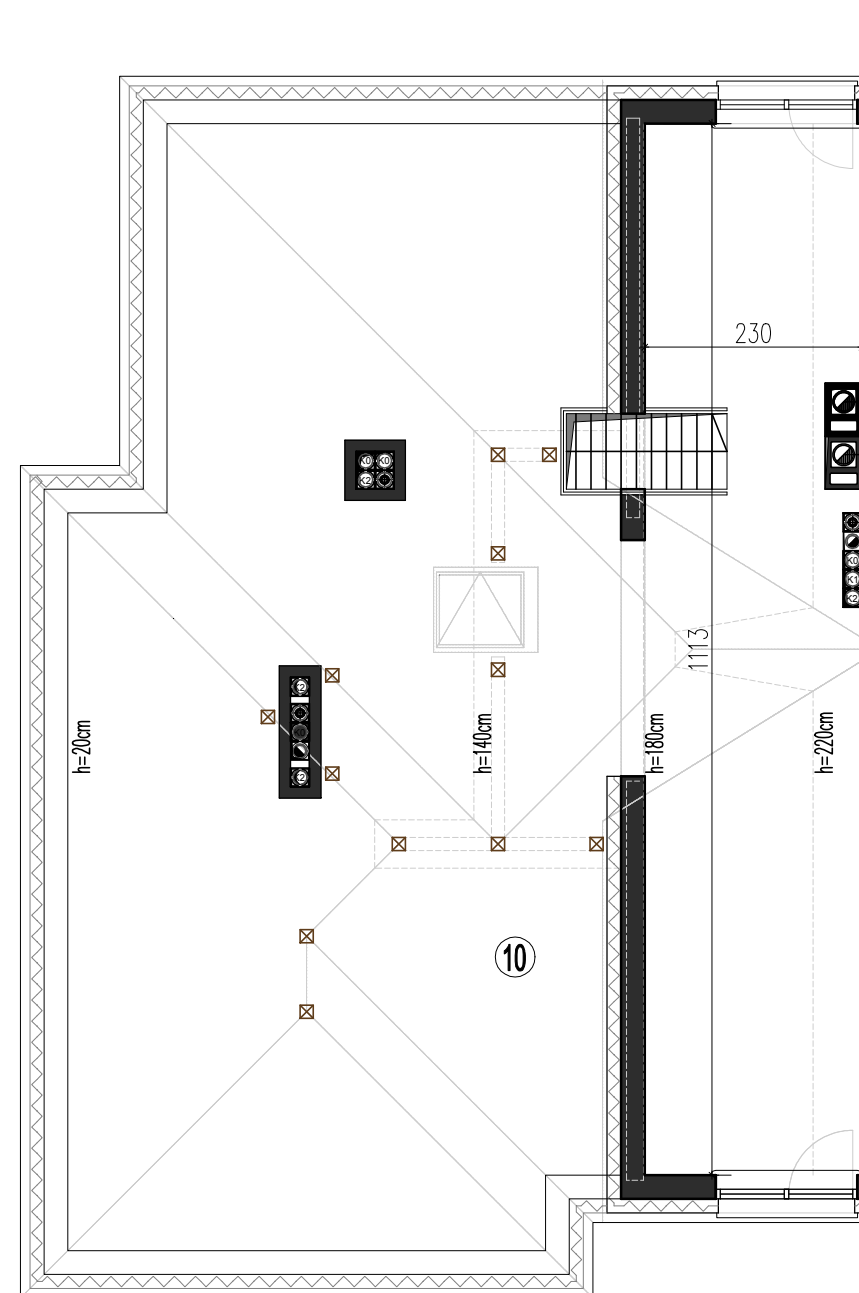
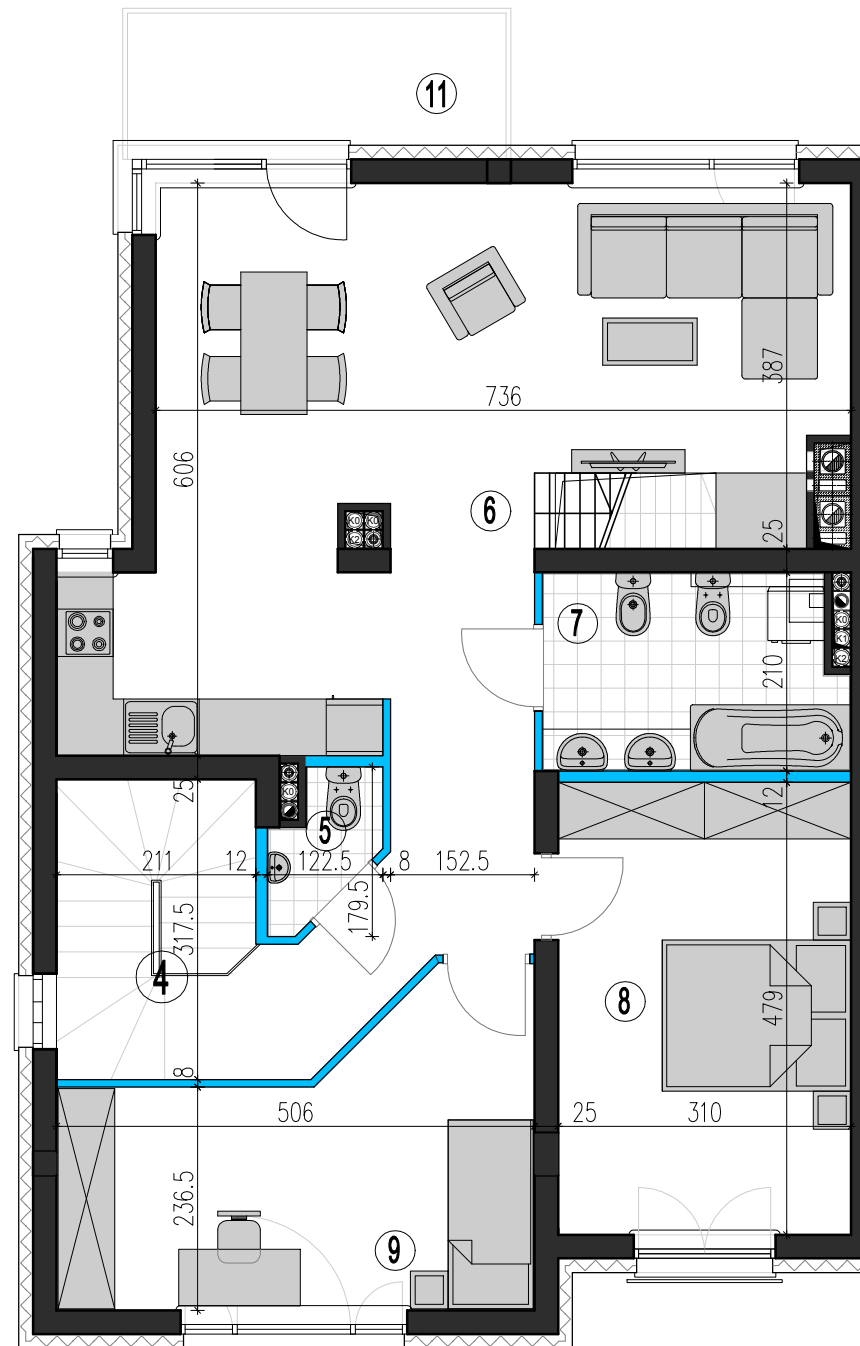
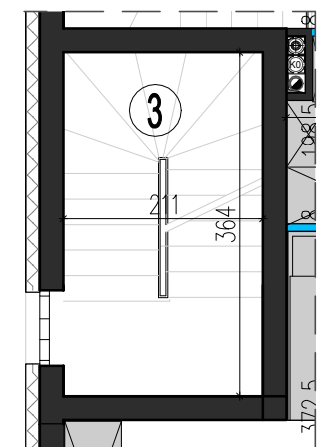
RZUT II PIĘTRA

RZUT PODDASZA

RZUT PARTERU
klatka schodowa



RZUT I PIĘTRA
klatka schodowa



PARTER	
① PRZEDSIONEK	4,3 m ²
② KL. SCHODOWA	2,8 m ²
PIĘTRO PIERWSZE	
③ KL. SCHODOWA	4,9 m ²
PIĘTRO DRUGIE	
④ HALL+ SCHODY	13,1 m ²
⑤ WC	1,5 m ²
⑥ POKÓJ DZIENNY +aneks kuchenny	37,4 m ²
⑦ ŁAZIENKA	6,6 m ²
⑧ POKÓJ 1	14,8 m ²
⑨ POKÓJ 2	14,2 m ²
POW. POMIESZCZEŃ	91,9 m²
+klatka schodowa	7,7 m ²
⑩ PODDASZE NIEUŻYTKOWE	18,7 m ²
⑪ BALKON	6,3 m ²
POW. UŻYTKOWA	98,71 m²
wg normy PN-ISO 9836:	(w tym klatka schodowa)
PRZYNALEŻNY OGRÓDEK	ok.78,0 m²

LEGENDA:

- ściana z możliwością rozbiórki
- ściana nierozbieralna
- ⊕ pion kanalizacyjny

KONDYGNACJA	2
NR LOKALU	C4
TYP	3PK

UWAGI:

- Podane powierzchnie i wymiary mogą ulec niewielkim zmianom wynikającym z realizacji obiektu.
- Aranżacja pomieszczeń w mieszkaniu jest przykładowa.
- Wyposażenie przedstawione tylko w celach prezentacji, nie stanowi zobowiązania umownego.
- Wygląd budynku, jego części oraz zagospodarowanie terenu mogą nieznacznie ulec zmianie na etapie realizacji obiektu. Zmianie natomiast nie ulegną istotne cechy świadczenia oraz funkcjonalność budynku.

podana powyżej powierzchnia pomieszczeń została zwymiarowana bez tynków - suma tych powierzchni nie stanowi powierzchni użytkowej mieszkania